

## ТИПОВЕ ДЕЙОНИЗИРАНА ВОДА И ПРИЛОЖЕНИЕ:

### Тип I (ултрачиста вода)

Водата от лабораторен клас **тип I** се използва при производство на реактиви в молекулярната биология (секвениране на ДНК, PCR); приготвяне на разтвори за електрофореза, празни проби и разреждане на пробите в GC, HPLC, AA, ICP-MS и други усъвършенствани аналитични техники; приготвяне на буфери и хранителни среди и др.

### Тип II

Водата от лабораторен клас **тип II** се използва в общата лабораторна практика за приготвяне на реактиви за химичен анализ или синтез, буфери, рН разтвори, подготовка на микробиологични среди, инкубиране на клетъчни култури, камери за изпитване на атмосферни влияния и др. Водата от този клас може да се използва за получаване на вода от Тип I.

### Тип III

Водата **тип III** е най-ниския клас лабораторна вода. Препоръчва се за измиване и изплакване на стъклени съдове, за хранване на миялни машини и климатични шкафове, за приготвяне на разтвори на реактиви, за пълнене на водни бани, овлажнители, пълнене на автоклави или за хранване на лабораторни водни системи от Тип I.

## ТАБЛИЦА СЪС СПЕЦИФИКАЦИИ ВЪЗ ОСНОВА НА РАЗЛИЧНИТЕ КЛАСОВЕ ДЕЙОНИЗИРАНИ ВОДИ:

ISO 3696:1999	Тип I	Тип II	Тип III
Проводимост $\mu\text{S}/\text{cm}$ при 25°C	< 0.1	< 1	< 5
Съпротивление ( $\text{M}\Omega\cdot\text{cm}$ при 25°C)	>18.0	>1.0	>0.05
pH при 25°C	N/A	N/A	5.0 – 7.0
ТОС (ppb)	<10	<50	<200
Окисляеми вещества	N/A	< 0.08	< 0.4
Абсорбция @ 254 nm (1 cm клетка)	< 0.001	< 0.001	N/A
Остатък на частици след изпарение mg/kg	N/A	< 1	< 2
Силициев диоксид mg/kg	< 0.01	< 0.02	N/A
Бактерии (cfu/mL)	< 1	< 100	< 1000

## ЕТАПИ ЗА ПРЕЧИСТВАНЕ НА ВОДАТА

Основните методи за получаване на дейонизирана вода е йонообмен и главно обратна осмоза. Източникът за получаване на дейонизирана вода е чешмяната вода. Нейното качество и ниво на замърсяване оказва значително влияние върху ефективната работа на този вид оборудване. Основните замърсители на чешмяната вода включват неорганични йони, органични вещества, частици/колоиди, бактерии и газове.

### Механична филтрация

Механична и въглеродна филтрация – подготовка на чешмяна вода за процеса на обратна осмоза. Тя е от съществено значение поради чувствителността на осмотичните мембрани към механично замърсяване и хлор.

### Омекотяване

Омекотяваща филтрация – подготвя чешмяната вода за процеса на обратна осмоза, премахва калциевите и магнезиеви йони от водата.

### Отстраняване на желязото

Филтрация за отстраняване на желязото – подготвя водата за процеса на обратна осмоза, премахва железните йони от водата.

### Модул за обратна осмоза - RO

Обратна осмоза (модул RO) – премахва от 96 до 99% на вещества, разтворени във водата, която доставя системата.

### Деминерализация

Деминерализация със смес от катионитна и анионитна смола – премахва останалите минерални соли. След този процес проводимостта на пречистената вода достига 0,055-0,1  $\mu\text{S}/\text{cm}$ .

### 254nm UV лампа

Дезинфекция на водата чрез UV облъчване при 254nm. Разрушава се ДНК структурата на микроорганизмите.

### 185/254nm UV лампа

Съчетава процесите фотоокисляване, протичащи при облъчване с 185nm и UV стерилизация при облъчване с 254 nm.

### Модул за ултрафилтрация

Намаляване на ендотоксините, RN-ази и DN-ази. Микрофилтрационна капсула 0,2/0,45 $\mu\text{m}$  – задържане на частици с големина над 0,2 $\mu\text{m}$ .

**ДЕЙОНИЗАТОРИ СЕРИЯ „BASIC“ ВОДА Тип II и Тип III EN ISO 3696:1999, ASTM, CLSI**

Дейонизаторите от серията BASIC са устройства, които произвеждат деминерализирана вода, използвана за измиване и изплакване на стъклени съдове, за хранане на миялни машини и климатични шкафове, за приготвяне на разтвори на реагенти, за пълнене на водни бани, овлажнители, пълнене на автоклави или за хранане на лабораторни водни системи от Тип I. Качеството на получената вода, в зависимост от дебита на чешмяната вода, варира от 0,1 до 0,8  $\mu\text{S} / \text{cm}$ . Уредите са оборудвани с микропроцесорна система за управление и измерване. Снабдени са с RS 232 серийен порт, предназначен за комуникация с персонален компютър.

**НАЙ-ПРОДАВАН МОДЕЛ**

Модел:	Basic 5	Basic 10	Basic 15	Basic 25
Ед. цена, лв. <b>D0</b>	<b>2 000.00</b>	<b>ЦЕНИ ПРИ ЗАПИТВАНЕ</b>		
Производителност	<b>1 – 2 л/мин</b>	<b>1 – 2 л/мин</b>	<b>1 – 2 л/мин</b>	<b>1 – 2 л/мин</b>
Проводимост в зависимост от дебита:	<b>от 0.2 до 0.8 <math>\mu\text{S} / \text{cm}</math></b>			
Обем на смолата	<b>5 л</b>	<b>10 л</b>	<b>15 л</b>	<b>25 л</b>
<b>LCD ДИСПЛЕЙ</b> • Осигурява лесен достъп до широка гама от функции и настройки; • Показва в реално време:	<ul style="list-style-type: none"> <li>✓ Проводимостта и температурата на деминерализираната вода;</li> <li>✓ Таймер /дата и час/;</li> <li>✓ Аларма, информираща за необходимост от смяна на механичния филтър и модул А2;</li> <li>✓ Аларма, информираща за необходимост от смяна на смолата;</li> <li>✓ Преглед на датите за поддръжка.</li> </ul>			
Размери на корпуса (Ш x Д x В)	235x440x510 мм	270x470x570мм	250x310x1120мм	250x310x1320мм
Необходими връзки	<b>Кран за студена вода 1/2" или 3/4" и контакт 220 V, 50Hz</b>			
Захранване	<b>220 V, 50Hz</b>			



Окомплектовката включва: Дейонизатор, механичен филтър 5 $\mu\text{m}$ , смола, статив и кран.

**РЕЗЕРВНИ КОНСУМАТИВИ:**

Модел	Кат. №	Наименование	Ед. цена, лв.
Basic 5	EO-005-10	Механичен филтър 5 $\mu\text{m}$	<b>15.00</b>
	EO-MA-12	Модул А2 (активен въглен - смола)	<b>130.00</b>
	EJ-5000-0	Модул Н6 (йонообмена смола – 5 л)	<b>300.00</b>
	Презареждане на Модул Н6 с йонообмена смола – 5 л		<b>190.00</b>
Basic 10	EOW-011-10	Механичен филтър 5 $\mu\text{m}$	<b>ЦЕНА ПРИ ЗАПИТВАНЕ</b>
	10 x EJ-001-0	Йонообмена смола – 10 л	<b>ЦЕНА ПРИ ЗАПИТВАНЕ</b>
Basic 15	EOW-011-10	Механичен филтър 5 $\mu\text{m}$	<b>ЦЕНА ПРИ ЗАПИТВАНЕ</b>
	15 x EJ-001-0	Йонообмена смола – 15 л	<b>ЦЕНА ПРИ ЗАПИТВАНЕ</b>
Basic 25	EOW-011-10	Механичен филтър 5 $\mu\text{m}$	<b>ЦЕНА ПРИ ЗАПИТВАНЕ</b>
	25 x EJ-001-0	Йонообмена смола – 25 л	<b>ЦЕНА ПРИ ЗАПИТВАНЕ</b>
За всички модели	ZC-0010	Резервоар под налягане 10 литра	<b>360.00</b>
	ZC-0040	Резервоар под налягане 40 литра	<b>760.00</b>

**ЦЕНИ БЕЗ 20% ДДС.**

- **Приложение:** Дейонизаторите от серия HLP отговарят на всички изисквания на съвременните лаборатории по отношение на получаването на вода, подходяща за HPLC, ICP-MS, IC, AAS, GC, ТОС-анализи, PCR, в молекулярната биология, микробиологията, за клетъчни култури, неорганични и биологични следови анализи и др. **EN ISO 3696:1999, ASTM, CLSI, EP**
- **RS 232** сериен порт, предназначен за комуникация с персонален компютър.
- **Захранване с чешмяна вода** с налягане до 3 bar, < 1200µS/cm, < 250mg CaCO<sub>3</sub>/dm<sup>3</sup>, Fe < 0,2mg/dm<sup>3</sup>;
- **Защита при ниско налягане (липса на захранваща вода). Сензор за високо налягане.**

Модел	HLP 5UV	HLP 10UV	HLP 20UV
Ед. цена, лв. <b>DO</b>	<b>4 390.00</b>	<b>5 390.00</b>	<b>5 600.00</b>
Производителност	<b>5 – 7 л/ч</b>	<b>10 – 12 л/ч</b>	<b>20 – 22 л/ч</b>
Вграден резервоар	<b>10 л</b>	<b>10 л</b>	<b>10 л</b>
<b>LCD ДИСПЛЕЙ</b> • Осигурява лесен достъп до широка гама от функции и настройки; • Показва в реално време:	<ul style="list-style-type: none"> <li>• Проводимостта и температурата на деминерализираната вода (измерена в µS/cm или MΩm);</li> <li>• Таймер, показващ дата и час;</li> <li>• Аларма, информираща за необходимост от смяна на механичния филтър и модул А;</li> <li>• Аларма, информираща за необходимост от смяна на йонообменната смола и смяна на микрофилтрационната капсула;</li> <li>• Аларма, информираща за необходимост от смяна на UV лампата;</li> <li>• Преглед на датите за поддръжка.</li> </ul>		
<b>UV лампа</b>	<b>254 nm (~8500 ч. живот)</b>		
<b>Нива на пречистване на водата</b>	<ul style="list-style-type: none"> <li>• Предварителен филтър 5µm;</li> <li>• Модул А2 (седимент-въглен-смола);</li> <li>• Обратна осмоза;</li> <li>• UV лампа 254 nm;</li> <li>• Модул Н7 (деминерализация чрез йонообменна смола смес);</li> <li>• Микрофилтрационна капсула 0,2µm.</li> </ul>		
<b>ВОДА Тип I</b>	<b>&lt; 0.06 µS/cm / &lt; 18.2 MΩ x cm</b>		
ТОС стойност	5 ppb		
Съдържание на: йони метали	Na <sup>+</sup> , SO <sub>4</sub> <sup>2-</sup> , Cl <sup>-</sup> , Br <sup>-</sup> , NO <sub>2</sub> <sup>-</sup> , NO <sub>3</sub> <sup>-</sup> , PO <sub>4</sub> <sup>3-</sup> <b>&lt; 0.5 ppb</b> Fe, Zn, Cu, Cr, Mn <b>&lt; 0.1 ppb</b>		
Бактериално съдърж.	< 1 CFU/ml		
<b>ВОДА Тип II</b>	<b>&lt; 0.1 µS/cm</b>		
Размери, W x D x H	235 x 440 x 510 мм	235 x 470 x 570 мм	235 x 470 x 570 мм
Захр. напрежение	220 VAC / 50Hz		



**РЕЗЕРВНИ КОНСУМАТИВИ за Дейонизатори Серия: HLP – виж стр.7**

**Необходими връзки: Кран за студена вода 1/2" или 3/4", дренаж и контакт 220 V**

- **Приложение:** Дейонизаторите от серия R отговарят на всички изисквания на съвременните лаборатории по отношение на получаването на вода, подходяща за HPLC, ICP-MS, IC, AAS, GC, TOC-анализи, PCR, ДНК секвениране, в молекулярната биология, микробиологията, за клетъчни култури, неорганични и **биологични** следови анализи и др. **EN ISO 3696:1999, ASTM, CLSI, EP**
- **RS 232 сериен порт и USB порт**, предназначени за комуникация с персонален компютър.
- **Захранване с чешмяна вода** с налягане до 3 bar, < 1200µS/cm, < 250mg CaCO<sub>3</sub>/dm<sup>3</sup>, Fe < 0,2mg/dm<sup>3</sup>;
- **Защита при ниско налягане (липса на захранваща вода). Сензор за високо налягане.**

Модел	R5	R5UV	R5UF
Ед. цена, лв. <b>D0</b>	6 200.00	6 690.00	7 260.00
Производителност	5 – 7 л/час		
Вграден резервоар	10 л		
<b>ЦВЕТЕН СЕНЗОРЕН ЕКРАН</b> ✓ Осигурява лесен достъп до широка гама от функции и настройки; ✓ Показва в реално време:	<ul style="list-style-type: none"> <li>• Проводимостта и температурата на деминерализираната вода (измерена в µS/cm или MΩm);</li> <li>• Таймер, показващ дата и час;</li> <li>• Аларма, информираща за необходимост от смяна на всеки един модул включен в системата;</li> <li>• Ниво на пълнене на резервоара;</li> <li>• Преглед на датите за поддръжка и сервиз.</li> </ul>		
<b>UV лампа</b>	<b>254 nm</b> (12 месеца или 8500 ч.)	<b>185/254 nm</b> (12 месеца или 8500 ч.)	<b>185/254 nm</b> (12 месеца или 8500 ч.)
<b>Нива на пречистване на водата</b>	<ul style="list-style-type: none"> <li>• Предварителен филтър 5µm;</li> <li>• Модул A2 (седимент-въглен-смола);</li> <li>• Обратна осмоза;</li> <li>• UV лампа 254 nm за модел R5; за модели R5UV и R5UF 185/254nm;</li> <li>• Модул H7 (деминерализация чрез йонообменна ТОС смола);</li> <li>• Ультрафилтрация UF /за модел R5UF/;</li> <li>• Микрофилтрационна капсула 0,2µm;</li> <li>• Автоматична рециркулация на свръхчиста вода между колекторите за вода.</li> </ul>		
<b>ВОДА Тип I</b>	<b>&lt; 0.055 µS/cm / &lt; 18.2 MΩ x cm</b>		
ТОС стойност	5 ppb	3 ppb	3 ppb
Съдържание на: йони метали	Na <sup>+</sup> , SO <sub>4</sub> <sup>2-</sup> , Cl <sup>-</sup> , Br <sup>-</sup> , NO <sub>2</sub> <sup>-</sup> , NO <sub>3</sub> <sup>-</sup> , PO <sub>4</sub> <sup>3-</sup> <b>&lt; 0.5 ppb</b> Fe, Zn, Cu, Cr, Mn <b>&lt; 0.1 ppb</b>		
Бактериално съдържание	< 1 CFU/ml		
Ендотоксини	-	-	< 0,001 EU/ml
RNases	-	-	< 0,004 ng/ml
DNases	-	-	< 4 pg/µl
Размери, W x D x H	275 x 470 x 570 мм		
Захр. напрежение	220 VAC / 50Hz		

### РЕЗЕРВНИ КОНСУМАТИВИ за Дейонизатори Серия: HLP – виж стр.7

Необходими връзки: Кран за студена вода 1/2" или 3/4", дренаж и контакт 220 V



ЦЕНИ БЕЗ 20% ДДС.



**РЕЗЕРВНИ КОНСУМАТИВИ за HLP 5UV / HLP 10UV / HLP 20UV**

Кат. №	За модел	Наименование	Период на смяна*	Ед. цена, лв. <b>DO</b>
FCPS	HLP 5UV / 10UV / 20UV	Механичен филтър 5 µm	6 месеца	<b>15.00</b>
EO-MA-12	HLP 5UV	Модул A2 (активен въглен - смола)	6 месеца	<b>165.00</b>
EJ-5000-1	HLP 10UV / 20UV	Модул H6 TOC (йонообмена смола 5 л)	5000 л	<b>560.00</b>
EJ-2000-1	2 x HLP 5UV	Модул H7 TOC (йонообмена смола 2 л)	2000 л	<b>280.00</b>
EM-SP-20	HLP 5UV / 10UV / 20UV	Микрофилтрационна капсула 0,2 µm	12 месеца	<b>290.00</b>
ER-RO-0100	HLP 5UV / 10UV / 20UV	Модул за обратна осмоза	6 месеца	<b>300.00</b>
EUV-254-HLP	HLP 5UV / 10UV / 20UV	UV лампа 254nm	8500 ч.	<b>330.00</b>

**РЕЗЕРВНИ КОНСУМАТИВИ за R5 / R5UV / R5UF:**

Кат. №	За модел	Наименование	Период на смяна*	Ед. цена, лв. <b>DO</b>
FCPS	R5 / R5UV / R5UF	Механичен филтър 5 µm	6 месеца	<b>15.00</b>
EO-MA-12	R5 / R5UV / R5UF	Модул A2 (активен въглен - смола)	6 месеца	<b>165.00</b>
EJ-2000-1	R5 / R5UV / R5UF	Модул H7 TOC (йонообмена смола 2 л)	2000 л	<b>280.00</b>
EM-SP-20	R5 / R5UV / R5UF	Микрофилтрационна капсула 0,2 µm	12 месеца	<b>290.00</b>
ER-RO-0100	R5 / R5UV / R5UF	Модул за обратна осмоза	6 месеца	<b>300.00</b>
EUV-254-HLP	R5	UV лампа 254nm	8500 ч.	<b>330.00</b>
EU-HLP-01	R5UF	Модул за ултрафитрация	12 месеца	<b>790.00</b>
EUV-185-254-0	R5UV / R5UF	UV лампа 185/254nm	8500 ч.	<b>760.00</b>

\*Периода на смяна на модулите зависи от чистотата на входящата вода в апарата. Входящи води с проводимост > 1200µS/cm, или със съдържание > 250mg CaCO<sub>3</sub>/dm<sup>3</sup>, Fe > 0,2mg/dm<sup>3</sup> или друг замърсители, ще доведе до по-кратък срок за смяна на съответните модул. Препоръчваме СИСТЕМИ ЗА ПРЕДВАРИТЕЛНО ПРЕЧИСТВАНЕ НА ВОДАТА, които ще видите на стр. 7. Те ще увеличат значително живота на модулите.

**СЪДОВЕ ЗА СЪХРАНЕНИЕ НА ДЕЙОНИЗИРАНА И ДЕСТИЛИРАНА ВОДА**
**БИДОНИ ПЛАСТМАСОВИ HDPE с отвор за кран ¾ цола**

Кат. №	Обем, л	Отвор, мм	Размери, Ø x Н, мм	Единична цена, лв.
Kartell 1644	<b>5</b>	52.5	170 x 345	<b>20.00</b>
Kartell 1646	<b>10</b>	52.5	210 x 425	<b>36.00</b>
Kartell 1648	<b>25</b>	79.5	280 x 565	<b>59.00</b>
Kartell 1650	<b>50</b>	79.5	350 x 700	<b>90.00</b>



Kartell 375 **КРАН HDPE ¾ цола /купува се отделно/** **12.00**

**Kartell** **НА СКЛАД**

**БИДОНИ ПЛАСТМАСОВИ ГРАДУИРАНИ с отвор за кран ¾"**

0402-0005	<b>5</b>	50	167 x 330	<b>150.00</b>
0402-0010	<b>10</b>	50	206 x 427	<b>175.00</b>
0402-0025	<b>25</b>	50	278 x 580	<b>275.00</b>
0402-0060	<b>60</b>	50	346 x 830	<b>450.00</b>
<b>0525-1000</b>	<b>КРАН PP ¾ цола /купува се отделно/</b>			<b>60.00</b>



ЦЕНИ БЕЗ 20% ДДС.

## ДЕЙОНИЗАТОРИ ЗА ЛАБОРАТОРНИ И ПРОМИШЛЕНИ ЦЕЛИ с кондуктометър

Модел	DS 450 БЕЗ НАЛЯГАНЕ	DS 750 БЕЗ НАЛЯГАНЕ
Ед. цена, лв.	650.00 <b>D10</b>	860.00 <b>D10</b>
Производителност	50 л/ч	100 л/ч
Количество пречистена вода с 1 патрон	~450 л	~750 л
Качество на пречистената вода	0,1 – 20 µS/cm	0,1 – 20 µS/cm
Захранващ вход	R 3/4"	R 3/4"
Монтаж	НА СТЕНА	НА ПЛОТ
Кат. №	BOE 11042506	BOE 11170506



Необходими връзки: Кран за студена вода 3/4" и контакт 220V за кондуктометъра

Кат. №	КОНСУМАТИВИ:	Ед. цена, лв.
NM91	Смола за зареждане на DS 450 – оп. от 1.75 л	40.00 лв/оп.
NM91	Смола за зареждане на патроните - чувал 25 л	26.00 лв/л

## ДЕЙОНИЗАТОРИ ЗА ПРОМИШЛЕНИ ЦЕЛИ РАБОТЕЩИ ПОД НАЛЯГАНЕ

- ✓ Качество на пречистената вода: 0,1 – 20 µS/cm
- ✓ Захранване от водопроводната система;
- ✓ Изработени са от неръждаема стомана;
- ✓ Лесна смяна на смолата
- ✓ Вход и изход: 3/4"
- ✓ Макс. налягане: 10 bar
- ✓ Кондуктометър и маркучи се поръчват отделно.



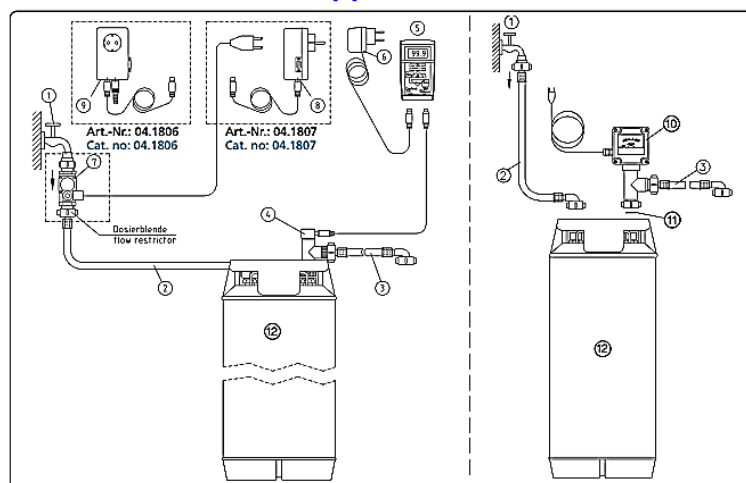
Кат. №	Капацитет при 10° dGS	Производителност	Размери Ø x H мм	Ед. цена, лв. <b>D0</b>
172-4151	~1400 л	200 л/ч	240 x 410	ЦЕНА ПРИ ЗАПИТВАНЕ
172-4153	~5000 л	800 л/ч	237 x 1180	ЦЕНА ПРИ ЗАПИТВАНЕ

Необходими връзки: Кран за студена вода 3/4"

### КОНСУМАТИВИ и АКЕСОАРИ:

PMB101	Смола за зареждане на дейонизаторите - чувал 25 л	26.00 лв./л
171-0087	Дигитален кондуктометър	ЦЕНА ПРИ ЗАПИТВАНЕ
04.1111	Гъвкав маркуч R 3/4"	28.00 лв./бр.

## ПРИМЕРНА СХЕМА ЗА СВЪРЗВАНЕ НА ДЕЙОНИЗАТОРИТЕ ЗА ПРОМИШЛЕНИ ЦЕЛИ



**ЗАБЕЛЕЖКА:** ОБЯВЕНАТА ПРОИЗВОДИТЕЛНОСТ НА ВСИЧКИ ДЕЙОНИЗАТОРИ ЗАВИСИ ОТ ЧИСТОТАТА И ТВЪРДОСТА НА ПОДАВАНАТА ВОДА.

ЦЕНИ БЕЗ 20% ДДС.

# СИСТЕМИ ЗА ПРЕДВАРИТЕЛНО ПРЕЧИСТВАНЕ НА ВОДАТА

ДЕЙОНИЗАТОРИ

<b>ЕДИНИЧНА ФИЛТЪРНА КОЛОНА</b>		<b>66.00 лв.</b>
<p>Изключително здрава и надеждна единична филтърна колонка с размер 10 инча (25,3 см.) в която се поставят филтри за пречистване на водата от органични замърсители в това число: ръжди, тини, пясъчинки и др. за подобряване на качеството на водата.</p> <p><b>Възможните варианти за окомплектовка са:</b> Механични филтри от 5 µm или 20 µm; Омекотителни филтри, Филтърни патрони с активен въглен и др.</p> <p><b>ТЕХНИЧЕСКА ИНФОРМАЦИЯ</b></p> <ul style="list-style-type: none"> <li>✓ Работна температура от + 2°C до +45°C;</li> <li>✓ Работно налягане до: 6 bar;</li> <li>✓ Вход: 3/4 цола; Изход: 3/4 цола;</li> </ul> <p><b>КОМПЛЕКТА ВКЛЮЧВА:</b> филтърно тяло, присъединяване 3/4 цола вход и изход с клапан за обезвъздушаване; планка за закрепване с 4 броя винтове; ключ за отвиване и завиване на колоната при подмяна на филтъра; паралелен нипел 3/4 x 3/4 цола мъжко – 2 бр.</p>		 <p><b>НА СКЛАД</b></p>
<b>ДВОЙНА ФИЛТЪРНА КОЛОНА</b>		<b>120.00 лв.</b>
<p>Изключително здрава и надеждна двойна филтърна колонка с размер 10 инча (25,3 см.) в която се поставят филтри за пречистване на водата от органични замърсители в това число: ръжди, тиня, пясъчинки и омекотяване на водата с йонообменна смола или филтър с активен въглен за подобряване на качеството на водата.</p> <p><b>Възможните варианти за окомплектовка са:</b></p> <p><b>1 колонка:</b> Механични филтри от 5 µm или 20 µm;</p> <p><b>2 колонка:</b> филтър с активен въглен или омекотителен филтър;</p> <p><b>ТЕХНИЧЕСКА ИНФОРМАЦИЯ</b></p> <ul style="list-style-type: none"> <li>✓ Работна температура от + 2°C до +60°C;</li> <li>✓ Работно налягане до: 6 bar;</li> <li>✓ Вход: 3/4 цола; Изход: 3/4 цола;</li> </ul> <p><b>КОМПЛЕКТА ВКЛЮЧВА:</b> филтърно тяло, присъединяване 3/4 цола вход и изход с 2 клапана за обезвъздушаване на всяка колонка поотделно; планка за закрепване с 8 броя винтове; ключ за отвиване и завиване на колоните при подмяна на филтрите; паралелен нипел 3/4 x 3/4 цола мъжко – 2 бр.</p>		 <p><b>НА СКЛАД</b></p>
<b>ФИЛТЪРНИ ПАТРОНИ</b>		<b>НА СКЛАД</b>
<p><b>МЕХАНИЧЕН ФИЛТЪР FCPS - 5 микрона</b></p> <ul style="list-style-type: none"> <li>✓ За филтърни колони: 10 инча /25.3 см/</li> <li>✓ Период на използване: до 12 000 л (в зависимост от качеството на преминаващата вода) или при видимо запушване;</li> <li>✓ Прилага се в първия етап от филтриране на водата. Поради пяноподобната си структура, с голямо количество отворени микромехурчета отлично абсорбира механични замърсявания като пясък, тиня, ръжда с размер до 5 микрона.</li> <li>✓ Полипропиленовата пяна е устойчива на химикали и не позволява развитие на микроорганизми;</li> <li>✓ Работна температура от + 2°C до +50°C.</li> </ul>	<b>15.00 лв.</b>	 <p>5 µm      20 µm</p>
<p><b>МЕХАНИЧЕН ФИЛТЪР S-PS - 20 микрона</b></p> <ul style="list-style-type: none"> <li>✓ За филтърни колони: 10 инча /25.3 см/</li> <li>✓ Период на използване: до 12 000 л (в зависимост от качеството на преминаващата вода) или при видимо запушване;</li> <li>✓ Прилага се в първия етап от филтриране на водата. Изработен е от полипропиленови влакна и отлично абсорбира механични замърсявания като пясък, тиня, ръжда с размер до 20 микрон.</li> <li>✓ Полипропиленовите влакна са устойчиви на химикали и не позволяват развитие на микроорганизми;</li> <li>✓ Работна температура от + 2°C до +50°C.</li> </ul>	<b>15.00 лв.</b>	
<p><b>ОМЕКОТИТЕЛЕН ФИЛТЪР ЗА ВОДА FCCST</b></p> <ul style="list-style-type: none"> <li>✓ За филтърни колони: 10 инча /25.3 см/;</li> <li>✓ Период на използване: от 2000 л до 4000 л в зависимост от качеството на преминаващата вода;</li> <li>✓ Премахва от водата калциевите и магнезиевите йони; отговорни за твърдостта и отлагането на котлен камък;</li> <li>✓ Пълнеж: високопроизводителна йонообменна смола Amberlite;</li> <li>✓ За да се удължи живота на омекотителния филтър се препоръчва да се комбинира с механичен филтър;</li> <li>✓ Работна температура от + 2°C до +40°C.</li> </ul>	<b>50.00 лв.</b>	
<p><b>ФИЛТЪРЕН ПАТРОН С АКТИВЕН ВЪГЛЕН FCCVL</b></p> <ul style="list-style-type: none"> <li>✓ За филтърни колони: 10 инча /25.3 см/;</li> <li>✓ Период на използване: до 18000 л в зависимост от качеството на преминаващата вода или след 6 месеца работа;</li> <li>✓ Филтъра е с пълнеж от пресован активен въглен от кокосови черупки. Премахва до 99% от свободния хлор и до 85% от намиращите се във водата летливи органични субстанции, фенол, бензол, производни на хлор разтворители, полиароматни съединения и пестициди;</li> <li>✓ Препоръчва се да се комбинира с механичен филтър;</li> <li>✓ Работна температура от + 2°C до +40°C.</li> </ul>	<b>30.00 лв.</b>	